

Formwork for Chiron Recessed Frame

User Manual

Rev. 1.0

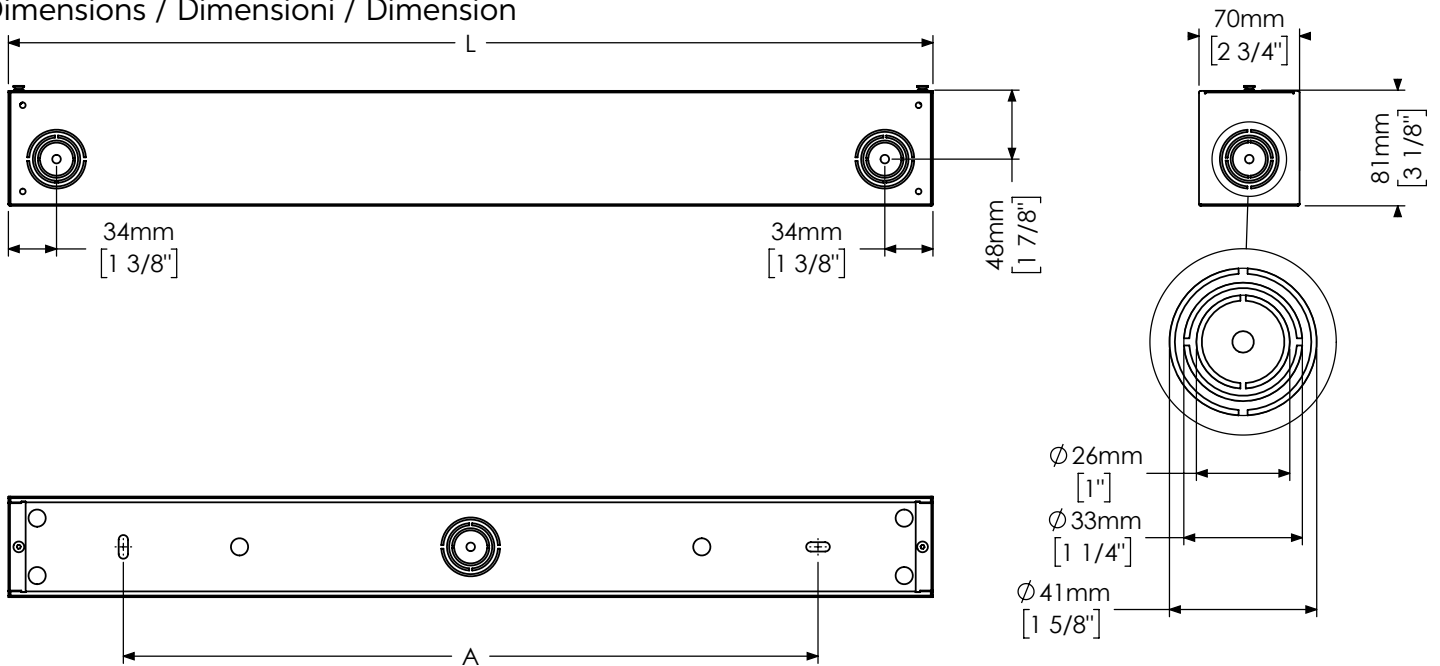
Date: 12/06/2024

551195

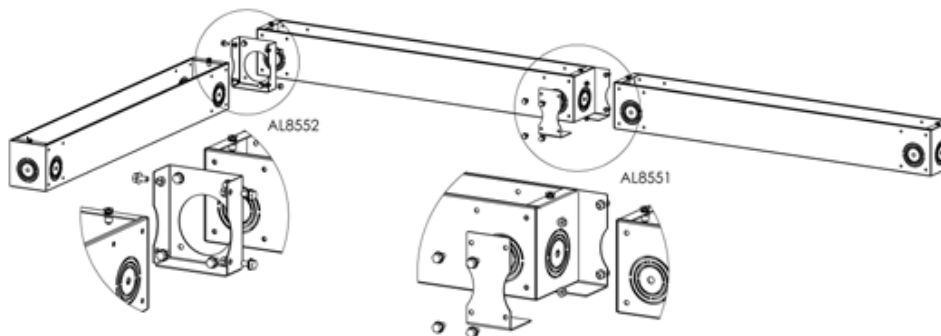


	FORMWORK CODE	L mm - [“]	A mm - [“]
Chiron 2 B Recessed Frame	AL8444	644 - [25 3/8]	484 - [19]
Chiron 3 B Recessed Frame	AL8445	956 - [37 5/8]	796 - [31 3/8]
Chiron 4 B Recessed Frame	AL8446	1268 - [49 7/8]	1108 - [43 5/8]
Chiron 2 Recessed RGBW/DW Frame	AL8447	614 - [2 1/8]	454 - [17 7/8]
Chiron 3 Recessed RGBW/DW Frame	AL8448	896 - [35 1/4]	736 - [29]
Chiron 4 Recessed RGBW/DW Frame	AL8449	1179 - [46 3/8]	1018 - [40]

Dimensions / Dimensioni / Dimension



Angular and linear composition / Composizione angolare e lineare / Composition angulaire et linéaire



Installation - Installazione - Installation

Ensure there is adequate drainage under the outer casing to avoid water stagnating.

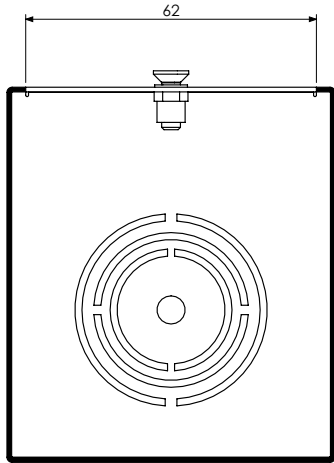
Prevedere un adeguato drenaggio sotto alla controcassa per evitare il ristagno di acqua.

S'assurer qu'il y a un drainage adéquat sous l'enveloppe extérieure pour éviter la stagnation de l'eau.

During installation, make sure that the support base is sufficiently solid, in order to prevent sinking.

Durante l'installazione, assicurarsi che il fondo d'appoggio sia abbastanza solido da evitare sprofondamenti.

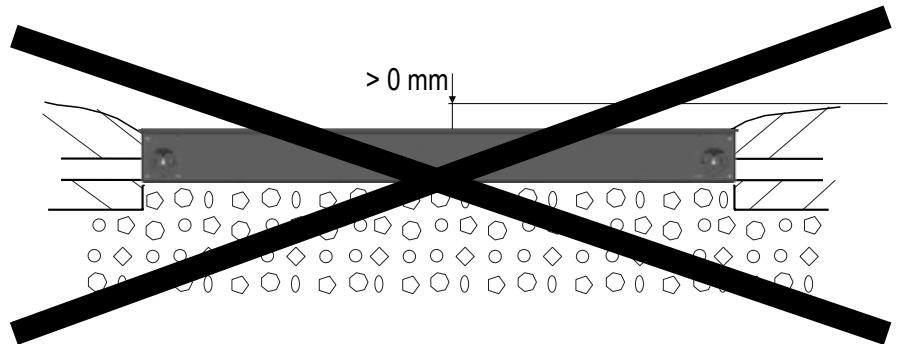
Lors de l'installation, assurez-vous que le fond d'appui est suffisamment solide pour éviter les effondrements.



Never install the formwork below ground level!

Non installare la cassaforma al di sotto del livello del suolo!

N'installez pas le coffrage sous le niveau du sol!



Max 1000Kg

